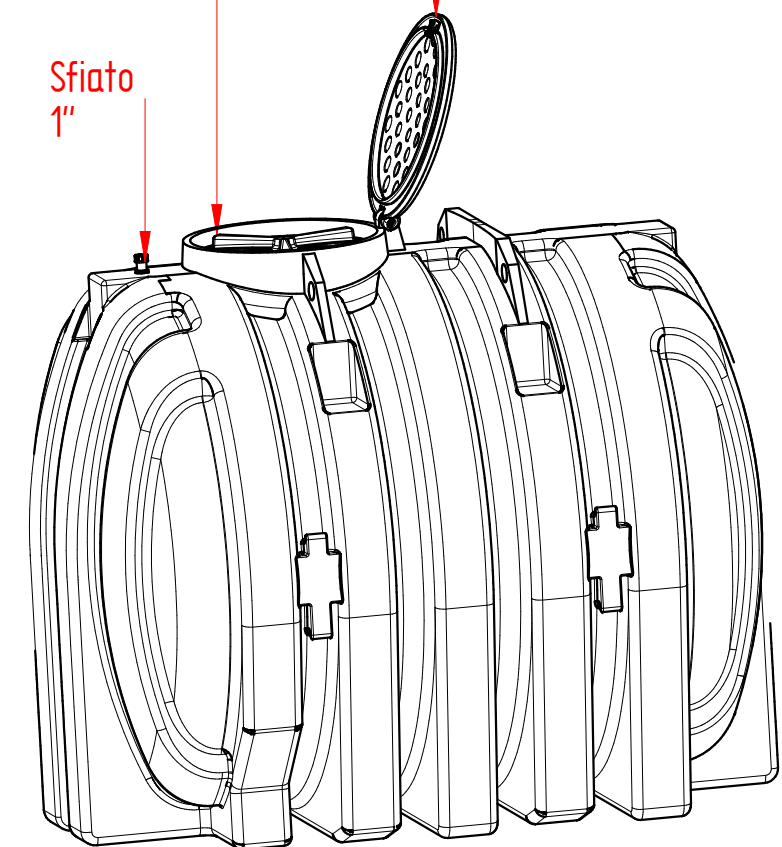


Tappo a baionetta  $\varnothing 600$

Tappo a ribalta  $\varnothing 750$

Sfiato 1"



UFFICIO TECNICO

**Starplast**  
www.starplastsrl.it

REVISIONE
4
3
2
1
0

MOTIVO
Aggiornamento catalogo
Emissione

DATA
07/09/2020
04/01/2018

DISEGNATO
Ufficio Tecnico

© é vietata la riproduzione e/o la diffusione di questo documento, totale o in parte

MATERIALE
PE

CONTROLLATO
Ufficio Tecnico

PESO
205 kg

APPROVATO
P. Dell'Ontè

SCALA

**NOTA:**  
le quote e le dimensioni dei manufatti realizzati in P.E tramite stampaggio rotazionale, possono avere un tolleranza del +/- 3%