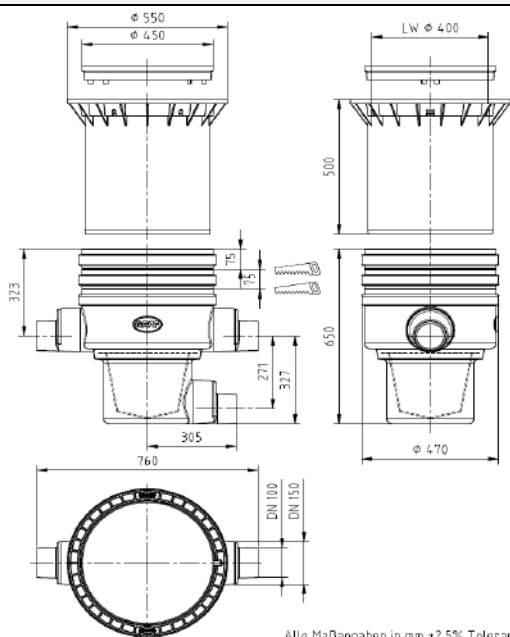




Filtro externo Universal

Peatonal: código 340020

Vehículos: código 340021



CARACTERISTICAS

Superficie máxima recogida DN100 (110mm)	350 m ²
Superficie máxima recogida DN150 (160mm)	500 m ²
Caudal máximo	16 L/s
Malla filtro	0,35 mm
Conexiones	DN100 (110mm) / DN150 (160mm)

INCLUYE

Arqueta
Cubierta telescópica peatonal / fundición
Filtro de cesta 0,35mm
Conexiones DN100 / DN150

Mantenimiento

Limpieza del filtro	1 vez al mes
---------------------	--------------