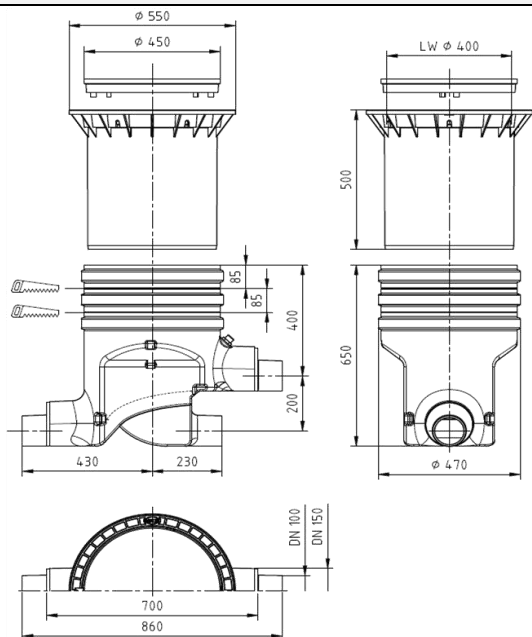




## Filtro externo Optimax

Peatonal: código 340030

Vehículos: código 340031



### CARACTERISTICAS

Superficie máxima recogida DN100 (110mm)	350 m <sup>2</sup>
Superficie máxima recogida DN150 (160mm)	750 m <sup>2</sup>
Caudal máximo	16 L/s
Malla filtro	0,35 mm
Conexiones	DN100 (110mm) / DN150 (160mm)

### INCLUYE

Arqueta
Cubierta telescópica peatonal / fundición
Filtro optimax 0,35mm
Conexiones DN100 / DN150

### Mantenimiento

Limpeza del filtro	1 vez al mes
--------------------	--------------