

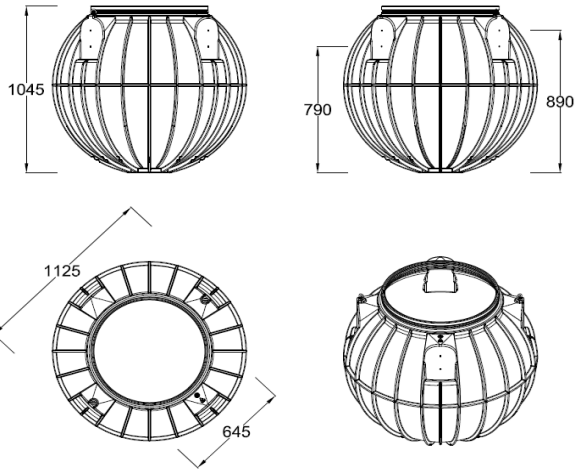


Separador de grasas SAPHIR 600L

Código A76001

Volumen: 600L

Tamaño nominal: 1L/s



INCLUYE

Depósito Saphir 600L fabricado en PEAD (Polietileno de Alta Densidad)

Kit de tuberías de entrada DN100 (110mm)

Cubierta telescópica transitable por peatones

Kit de tuberías de salida DN100 (110mm)

DATOS TÉCNICOS

DATOS TÉCNICOS	
Volumen total	600L
Volumen decantador	200L
Volumen separador	200L
Numero de depósitos	1
Medidas fosa (LxAxh)	1125mm x 1125mm x 1185-1385mm
Cota entrada (desde superficie)	295mm - 495mm
Cota salida (desde superficie)	395mm - 595mm

MANTENIMIENTO	PERIODICIDAD
Vaciado de lodos	Cuando se alcance el 70% de nivel de fangos
Vaciado de grasas	Cuando se alcance el 70% de llenado de la cámara de grasas

CERTIFICADOS	
	Directiva de materiales 89/106/EWG
	UNE EN 1825

Información técnica - 01/2021
Los datos tienen una tolerancia de +/- 3 %
Sujeto a modificaciones técnicas sin previo aviso

info@grafiberica.com
www.grafiberica.com
Tel. : +34 972913767