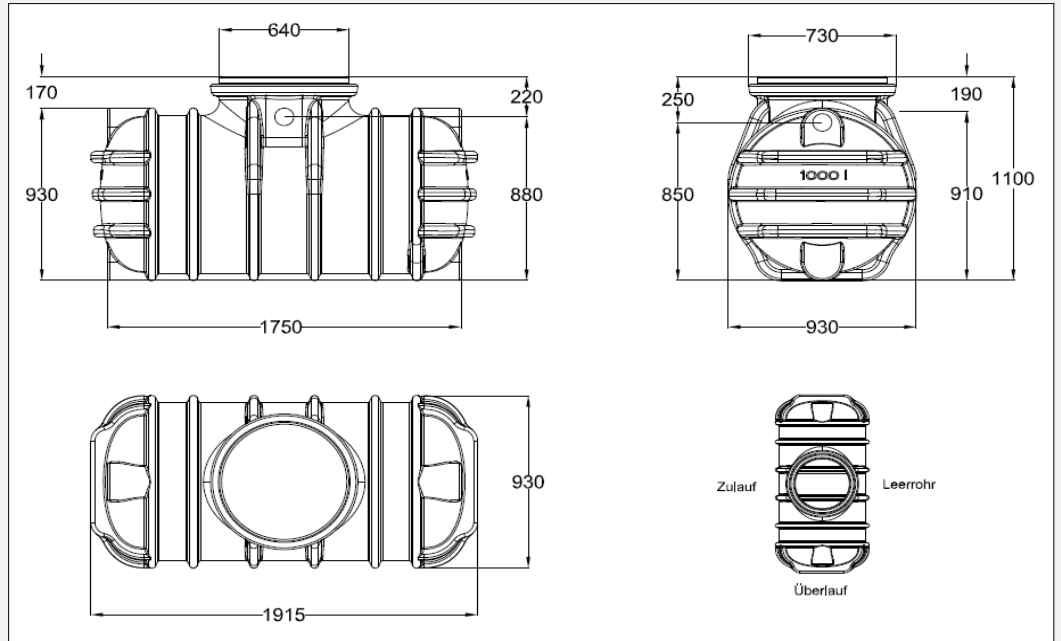




Fosa séptica Erdtank 1.000L

Código 319039



Depósito GRAF Erdtank 1.000L	
Volumen total	1.000L
Material	PE
Diámetro bocas	DN 600
Número bocas	1
Medidas (LxAxh)	1915mm x 930mm x 1100mm

INCLUYE	Depósito Erdtank 1.000L
	Cubierta transitable por personas

OPCIONES

EXTENSIÓN DE CÚPULA

MANTENIMIENTO

VACIADO DE LOS LODOS CUANDO LLEGUE AL 70% DE LLENADO
 LIMPIEZA DE LAS SUPERFICIES Y PIEZAS DE MONTAJE CON AGUA
 COMPROBACIÓN DE LAS CONEXIONES DEL DEPÓSITO
 COMPROBACIÓN DEL ASENTAMIENTO DEL DEPÓSITO

CERTIFICADOS

Certificado DiBT
 Certificado 89/106/EWG
 Certificado EN 12566-3 anexo C6
 Certificado EN 12566-1/A1 anexo D6



Información técnica - 01/2021
 Todos los datos mostrados tienen una tolerancia de aprox. +/- 3,0 %
 Sujeto a modificaciones técnicas

info@grafiberica.com
 www.grafiberica.com
 Tel. : +34 972913767
 Fax. : +34 972913766