

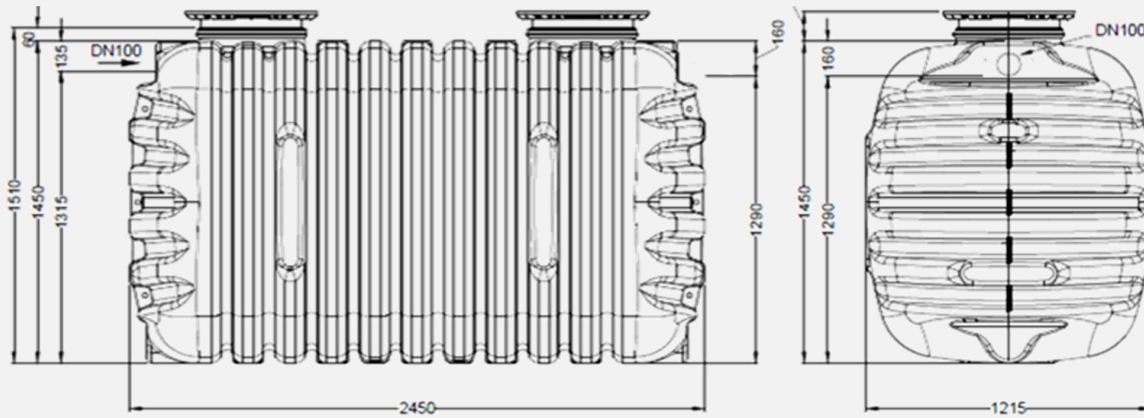


# Fosa séptica COMPACT

Código A01631

Volumen: 3.000L

Habitantes: 4-7



### INCLUYE

Depósito Compact 3000L fabricado en PEAD (Poliétileno de Alta Densidad)

2 Cubiertas telescópicas DN400 transitables por peatones

### DATOS TÉCNICOS

|                                 |                               |
|---------------------------------|-------------------------------|
| Habitantes equivalentes         | 4-7                           |
| Volumen total                   | 3000L                         |
| Numero de depósitos             | 1                             |
| Medidas fosa (LxAxh)            | 2450mm x 1215mm x 1550-1670mm |
| Cota entrada (desde superficie) | 245-355mm                     |

### MANTENIMIENTO

### PERIODICIDAD

Vaciado de lodos

Cuando se alcance el 80% de nivel de fangos

### CERTIFICADOS



UNE EN 12566-1

Información técnica - 06/2022  
Los datos tienen una tolerancia de aprox. +/- 3,0 %  
Sujeto a modificaciones técnicas sin previo aviso

GRAF IBERICA  
Tecnología del Plástico S.L.U.  
Pol. Ind. Casa Nova  
c/Puigcerdà, 6  
E-17181 Aiguaviva

info@grafiberica.com  
www.grafiberica.com  
Tel. : +34 972913767