



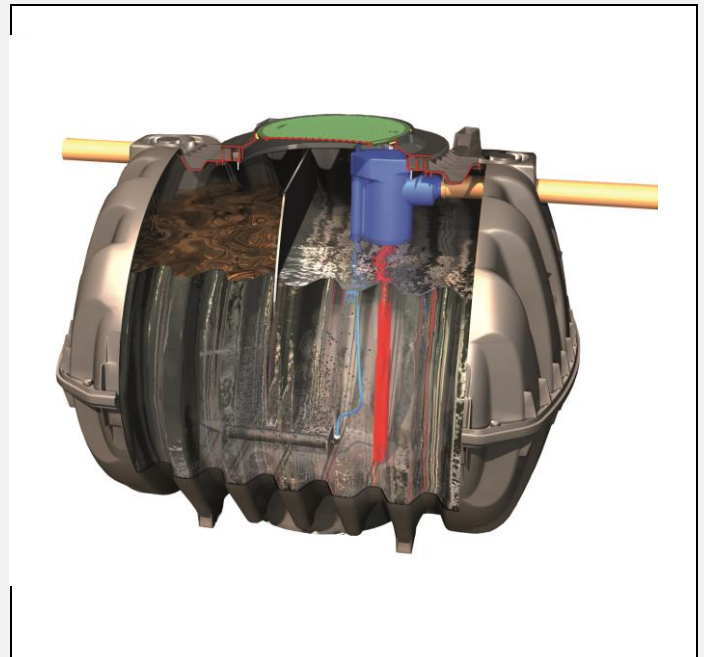
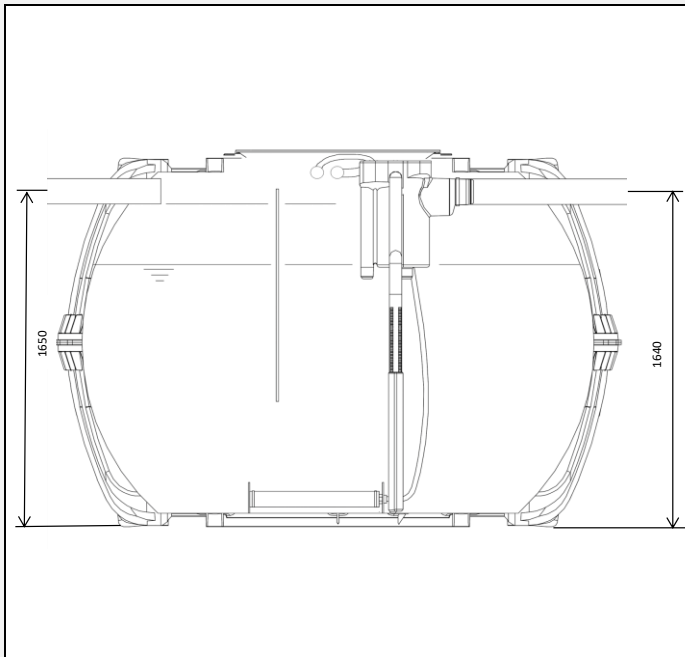
# Depuradora ONE2CLEAN cúpula micro

Código 090019

Volumen: 4.800L

Caudal máximo: 1.050L/día

Habitantes: 6-7



### INCLUYE

Depósito Carat RS 4800L fabricado en inyección de PEAD (Polietileno de Alta Densidad)	Kit de depuración One2clean 6-7 HE
Cúpula micro con tapa transitable por peatones	Arqueta de muestras integrada
	Cuadro de control y compresor
	10m manguera 13mm - 10m manguera 19mm

### DATOS TÉCNICOS

Habitantes equivalentes	6-7
Volumen total	4800L
Volumen por día	1050L / día
Tipo de compresor	HiBlow XP80
Consumo - Horas funcionamiento	0,08kW (230V) - 7,4h/día
Numero de depósitos	1
Medidas fosa (LxAxh)	2280mm x 1985mm x 1910mm
Cota entrada (desde superficie)	260mm
Cota salida (desde superficie)	270mm

### RENDIMIENTO:

Parámetro	% Reducción	Valor de salida
DBO5	98,00%	7 mg/L
DQO	94,20%	43 mg/L
SS	96,30%	14 mg/L
Ntot	87,00%	7,9 mg/L
NH4N	98,30%	0,5 mg/L
Ptot	80,20%	1,6 mg/L

### MANTENIMIENTO

### PERIODICIDAD

Vaciado de lodos	Cuando se alcance el 90% de nivel de fangos
Limpieza del filtro del compresor	Cada 6 meses
Control de funcionamiento del cuadro de control	Cada 1 mes
Sustitución membrana compresor	Cada 2,5 años

### CERTIFICADOS

	Directiva de materiales 89/106/EWG
	UNE EN 12566-3
	PIA Institute - PIA2014-216B14.01.e

Información técnica - 01/2021  
 Los datos tienen una tolerancia de aprox. +/- 3%  
 Sujeto a modificaciones técnicas sin previo aviso

info@grafiberica.com  
 www.grafiberica.com  
 Tel. : +34 972913767