



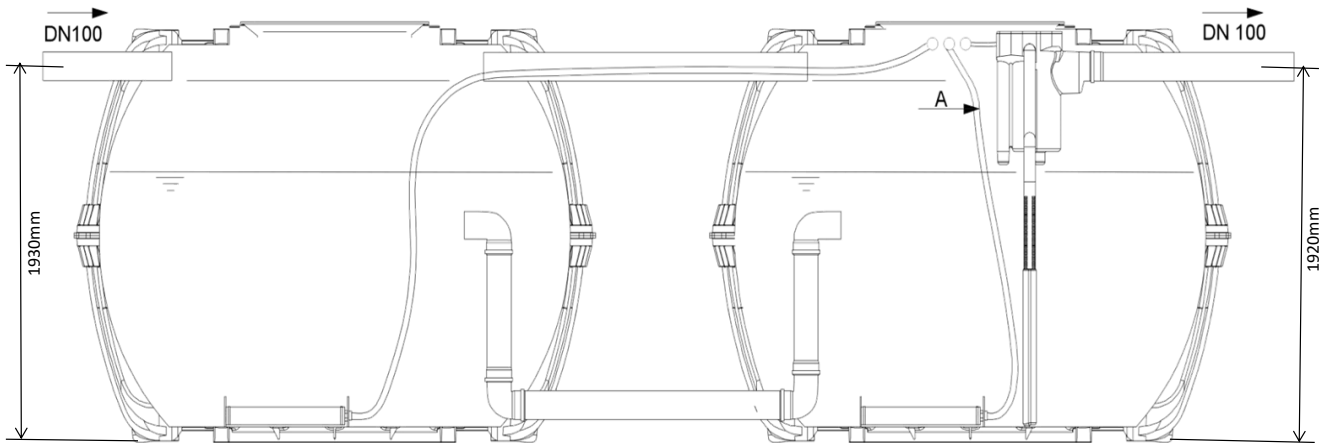
Depuradora ONE2CLEAN cúpula micro

Código 090024

Volumen: 13.000L

Caudal máximo: 2.700L/día

Habitantes: 15-18



INCLUYE

2 Depósitos Carat RS 6500L fabricado en inyección de PEAD (Polietileno de Alta Densidad)

2 cúpulas micro con tapa transitable por peatones

Kit de depuración One2clean 15-18 HE

Arqueta de muestras integrada

Cuadro de control y compresor

20m manguera 13mm - 20m manguera 19mm

DATOS TÉCNICOS

Habitantes equivalentes	15-18
Volumen total	13000L
Volumen por día	2700L / día
Tipo de compresor	HiBlow HP200
Consumo - Horas funcionamiento	0,21kW (230V) - 7,3h/día
Numero de depósitos	2
Medidas depósito 1 (LxAxh)	2390mm x 2190mm x 2190mm
Medidas depósito 2 (LxAxh)	2390mm x 2190mm x 2190mm
Cota entrada (desde superficie)	260mm
Cota salida (desde superficie)	270mm

RENDIMIENTO:

Parámetro	% Reducción	Valor de salida
DBO5	98,00%	7 mg/L
DQO	94,20%	43 mg/L
SS	96,30%	14 mg/L
Ntot	87,00%	7,9 mg/L
NH4N	98,30%	0,5 mg/L
Ptot	80,20%	1,6 mg/L

MANTENIMIENTO

PERIODICIDAD

Vaciado de lodos	Cuando se alcance el 90% de nivel de fangos
Limpieza del filtro del compresor	Cada 6 meses
Control de funcionamiento del cuadro de control	Cada 1 mes
Sustitución membrana compresor	Cada 2,5 años

CERTIFICADOS

	Directiva de materiales 89/106/EWG
	UNE EN 12566-3
	PIA Institute - PIA2014-216B14.01.e

Información técnica - 01/2021
 Los datos tienen una tolerancia de aprox. +/- 3,0 %
 Sujeto a modificaciones técnicas sin previo aviso

info@grafiberica.com
 www.grafiberica.com
 Tel. : +34 972913767