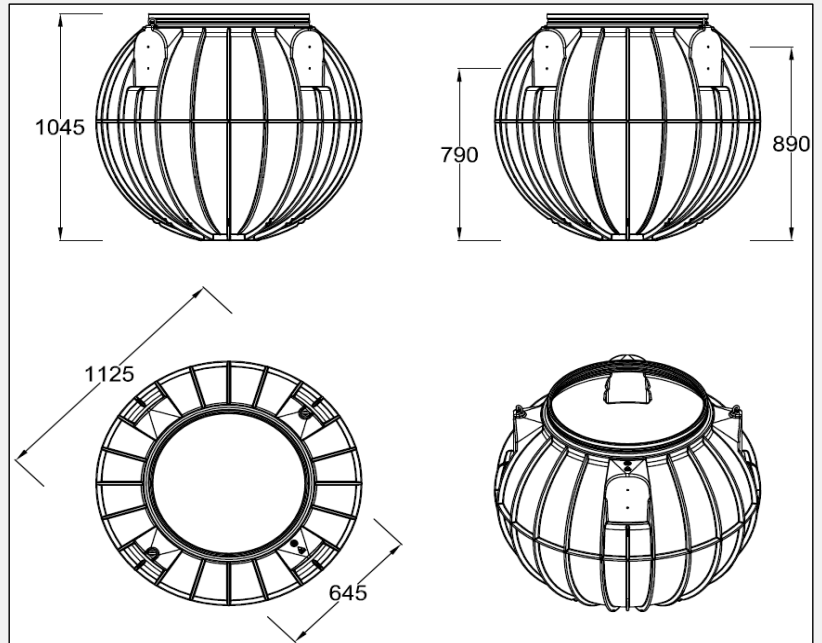




# Depósito Saphir 600L

Código 095930



Depósito GRAF Saphir 600L	
Volumen total	600L
Material	PE
Diámetro bocas	DN 600
Medidas (LxAxh)	1125mm x 1125mm x 1185-1385mm
Peso	33 kg

INCLUYE	Depósito Saphir 600L
	Cubierta telescópica transitable por personas

## OPCIONES

EXTENSIÓN DE CÚPULA

## MANTENIMIENTO CADA 5 AÑOS

VACIADO COMPLETO DEL DEPÓSITO

LIMPIEZA DE LAS SUPERFICIES Y PIEZAS DE MONTAJE CON AGUA

ELIMINACIÓN DE LA SEDIMENTACIÓN ACUMULADA EN EL DEPÓSITO

COMPROBACIÓN DEL ASENTAMIENTO DEL DEPÓSITO



Información técnica - 03/2021  
Todos los datos mostrados tienen una tolerancia de aprox. +/- 3,0 %  
Sujeto a modificaciones técnicas

info@grafiberica.com  
www.grafiberica.com  
Tel. : +34 972913767  
Fax. : +34 972913766