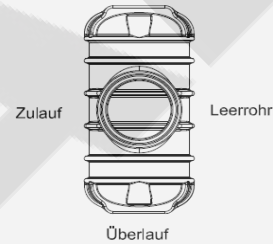
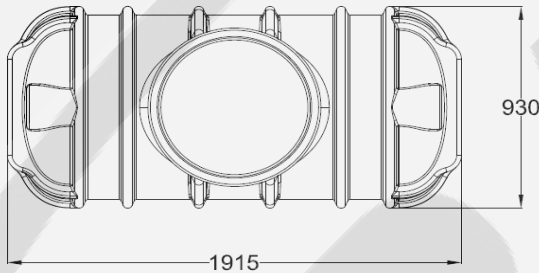
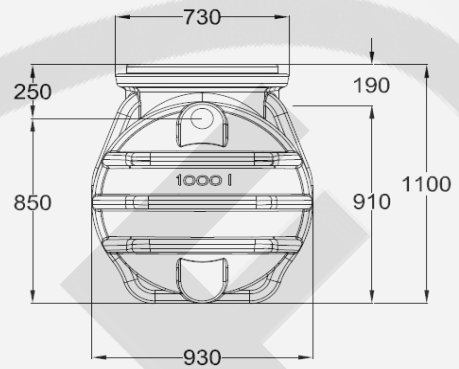
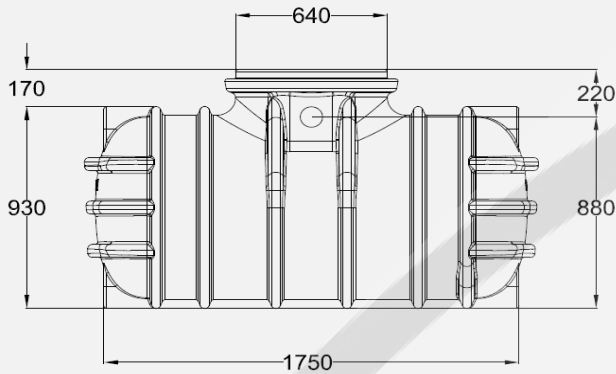




Depósito Erdtank 1.000L

Código 319039



* Plano de medidas Depósito Erdtank 1.000L sin cubierta. Para altura total con cubierta telescópica mirar tabla datos técnicos más abajo.

DATOS TÉCNICOS

Volumen total	1.000L
Material	PE
Diámetro bocas	DN 600
Número bocas	1
Medidas (LxAxh)	1915mm x 930mm x 1190mm
Peso	60kg

INCLUYE

Depósito Erdtank 1.000L
Kit de juntas para el montaje del depósito
Cubierta transitable peatones

OPCIONES

EXTENSIÓN DE CÚPULA

MANTENIMIENTO CADA 5 AÑOS

VACIADO COMPLETO DEL DEPÓSITO

LIMPIEZA DE LAS SUPERFÍCIES Y PIEZAS DE MONTAJE CON AGUA

ELIMINACIÓN DE LA SEDIMENTACIÓN ACUMULADA EN EL DEPÓSITO

COMPROBACIÓN DEL ASENTAMIENTO DEL DEPÓSITO

Información técnica - 02/2024
Todos los datos mostrados tienen una tolerancia de aprox. +/- 3,0%
Sujeto a modificaciones técnicas

GRAF IBERICA
Tecnología del Plástico S.L.U
Pol. Ind. Casa Nova
c/Puigcerdà, 6

info@grafiberica.com
www.grafiberica.com
Tel. : +34 972913767
Fax. : +34 972913766