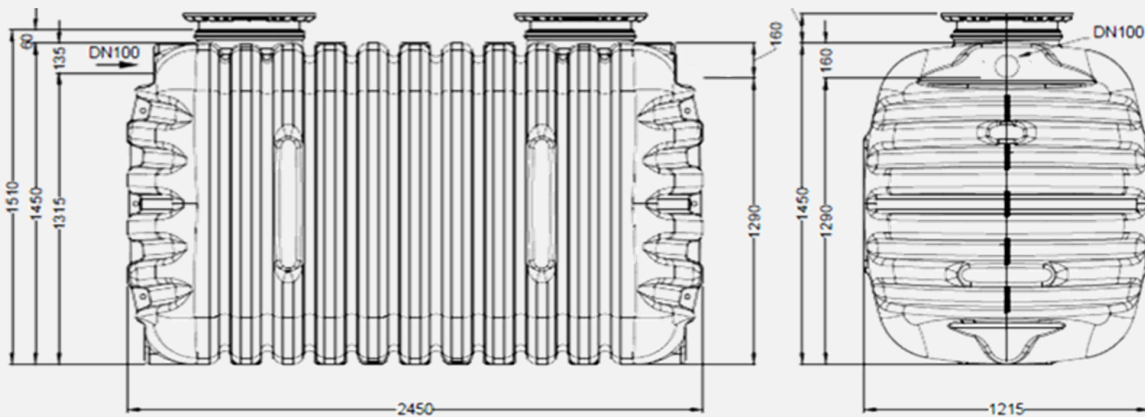




Depósito COMPACT 3.000L

Código A01631

Volumen: 3.000L



INCLUYE

Depósito Compact 3000L fabricado en PEAD (Polietileno de Alta Densidad)

2 Cubiertas telescópicas DN400 transitables por peatones

DATOS TÉCNICOS

Volumen total	3000L
Numero de depósitos	1
Medidas fosa (LxAxh)	2450mm x 1215mm x 1550-1670mm
Cota entrada (desde superficie)	245-355mm

MANTENIMIENTO	PERIODICIDAD
Comprobación de tuberías	1 vez al año
Asentamiento del depósito	1 vez al año
Limpieza con agua	Cuando el depósito esté vacío

CERTIFICADOS	
	UNE EN 12566-1

Información técnica - 09/2022
Los datos tienen una tolerancia de aprox. +/- 3,0 %
Sujeto a modificaciones técnicas sin previo aviso

GRAF IBERICA
Tecnología del Plástico S.L.U.
Pol. Ind. Casa Nova
c/Puigcerdà, 6
E-17181 Aiguaviva

info@grafiberica.com
www.grafiberica.com
Tel. : +34 972913767