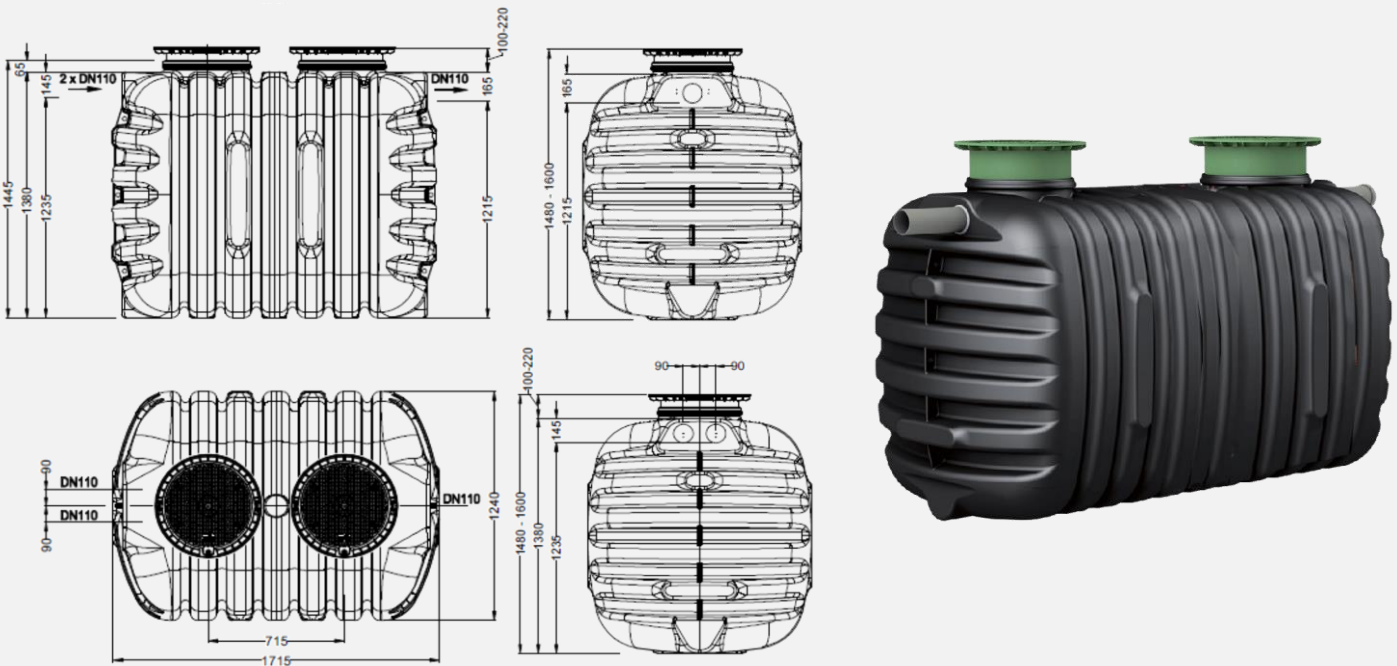




# Depósito COMPACT 2.000L

Código 001630

Volumen: 2.000L



### INCLUYE

Depósito Compact 2000L fabricado en PEAD (Polietileno de Alta Densidad)

2 Cubiertas telescópicas DN400 transitables por peatones con juntas para cubiertas

### DATOS TÉCNICOS

<b>Volumen total</b>	2000L
<b>Numero de depósitos</b>	1
<b>Medidas fosa (LxAxh)</b>	1715mm x 1240mm x 1480-1600mm
<b>Cota entrada (desde superficie)</b>	190mm
<b>Cota salida (desde superficie)</b>	170mm

MANTENIMIENTO	PERIODICIDAD
Comprobación tuberías	1 vez al año
Asentamiento del depósito	1 vez al año
Limpieza con agua	Cuando el depósito esté vacío

CERTIFICADOS	
	<b>UNE EN 12566-1</b>

Información técnica - 01/2021  
 Los datos tienen una tolerancia de aprox. +/- 3,0 %  
 Sujeto a modificaciones técnicas sin previo aviso

info@grafiberica.com  
 www.grafiberica.com  
 Tel. : +34 972913767