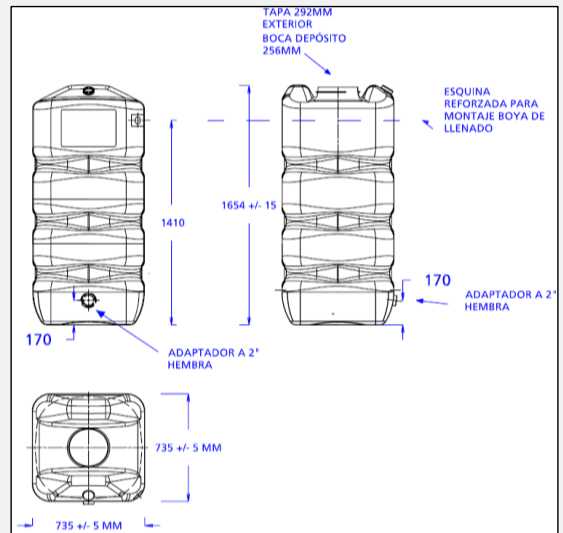




Depósito agua potable Aquablock MT 750L

Código 000750



Depósito agua potable Aquablock MT 750L	
Volumen total	750L
Material	PEAD (Polietileno Extrusionado Alta Densidad)
Bocas	1 x 292mm
Salida	2" hembra (con adaptador)
Medidas (LxAxh)	735mm x 735mm x 1654mm
Peso	23 kg

INCLUYE	Depósito Aquablock MT 750L
	Adaptador rosca 2" hembra

MANTENIMIENTO CADA 5 AÑOS

VACIADO COMPLETO DEL DEPÓSITO

LIMPIEZA DE LAS SUPERFICIES Y PIEZAS DE MONTAJE CON AGUA

ELIMINACIÓN DE LA SEDIMENTACIÓN ACUMULADA EN EL DEPÓSITO

COMPROBACIÓN DEL ASENTAMIENTO DEL DEPÓSITO

CUMPLE LAS NORMATIVAS:

RD 140 / 2003

RD 865 / 2003

Información técnica - 01/2021
 Todos los datos mostrados tienen una tolerancia de aprox. +/- 3,0 %
 Sujeto a modificaciones técnicas

info@grafiberica.com
 www.grafiberica.com
 Tel. : +34 972913767
 Fax. : +34 972913766