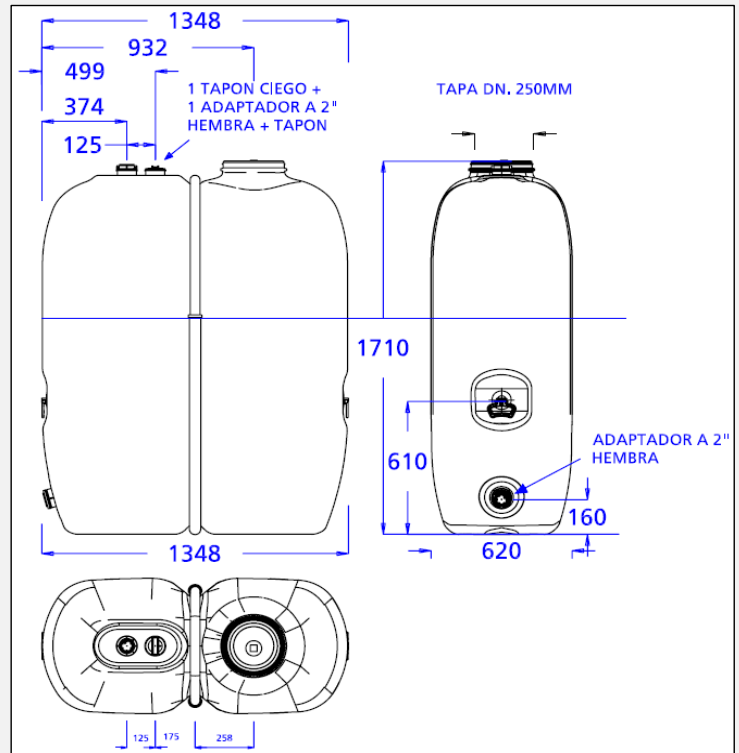




Depósito agua potable Aquablock BT 1000L con bandaje

Código 001002



Depósito agua potable Aquablock BT 1000L con bandaje	
Volumen total	1000L
Material	PEAD + refuerzo metálico
Bocas	1 x 250mm - 1 tapón ciego - 1 rosca 2" (hembra + tapón)
Salida	2" hembra (con adaptador)
Medidas (LxAxh)	1348mm x 620mm x 1710mm
Peso	37 kg

INCLUYE	Depósito Aquablock BT 1000L
	Adaptador rosca 2" hembra

MANTENIMIENTO CADA 5 AÑOS
VACIADO COMPLETO DEL DEPÓSITO
LIMPIEZA DE LAS SUPERFICIES Y PIEZAS DE MONTAJE CON AGUA
ELIMINACIÓN DE LA SEDIMENTACIÓN ACUMULADA EN EL DEPÓSITO
COMPROBACIÓN DEL ASENTAMIENTO DEL DEPÓSITO

CUMPLE LAS NORMATIVAS:
RD 140 / 2003
RD 865 / 2003

Información técnica - 01/2021
 Todos los datos mostrados tienen una tolerancia de aprox. +/- 3,0 %
 Sujeto a modificaciones técnicas

info@grafiberica.com
 www.grafiberica.com
 Tel. : +34 972913767
 Fax. : +34 972913766