



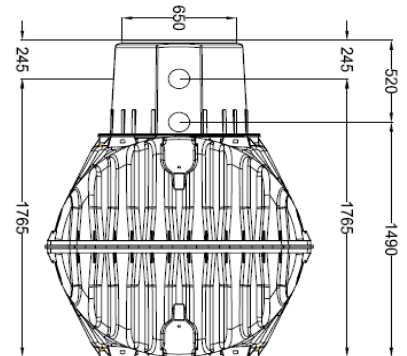
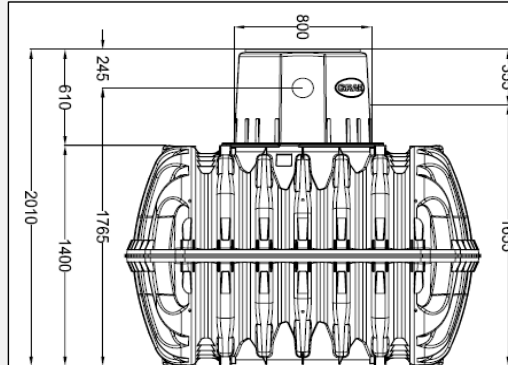
Depósito Carat RS 2.700L



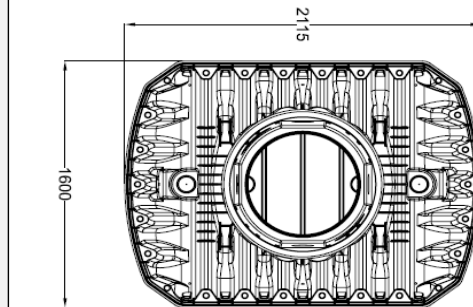
Código 002700



Depósito Carat con cubierta paso peatones



Depósito Carat con cubierta paso vehículos



Depósito GRAF Carat RS 2.700L	
Volumen total	2.700L
Material	PE
Diámetro bocas	DN 600
Número bocas	1
Medidas (LxAxh)	2115mm x 1600mm x 2150-2350mm

INCLUYE	Depósito Carat RS 2.700L
	1 Cúpula Maxi
	1 Cubierta telescópica transitable por peatones
	Kit de juntas para el montaje del depósito

OPCIONES

CUBIERTA FUNDICIÓN PARA PASO VEHÍCULOS	CÚPULA MINI
--	-------------

MANTENIMIENTO CADA 5 AÑOS

VACIADO COMPLETO DEL DEPÓSITO
LIMPIEZA DE LAS SUPERFÍCIES Y PIEZAS DE MONTAJE CON AGUA
ELIMINACIÓN DE LA SEDIMENTACIÓN ACUMULADA EN EL DEPÓSITO
COMPROBACIÓN DEL ASENTAMIENTO DEL DEPÓSITO

CERTIFICADOS

Certificado CE
Certificado 89/106/EWG
Certificado EN 12566-3 anexo C6
Certificado EN 12566-1/A1 anexo D6



Información técnica - 01/2021
Todos los datos mostrados tienen una tolerancia de aprox. +/- 3,0 %
Sujeto a modificaciones técnicas

info@grafiberica.com
www.grafiberica.com
Tel. : +34 972913767
Fax. : +34 972913766