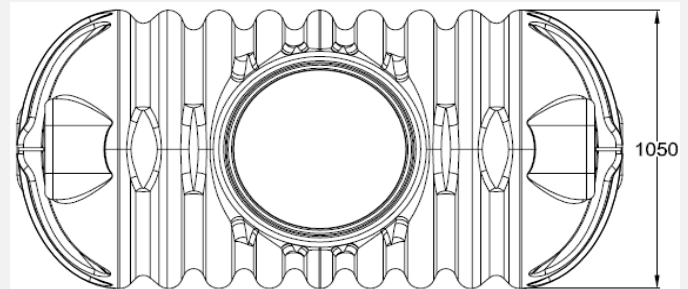
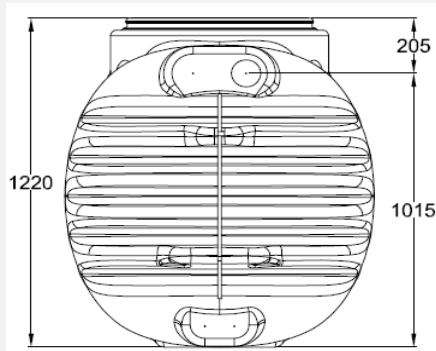
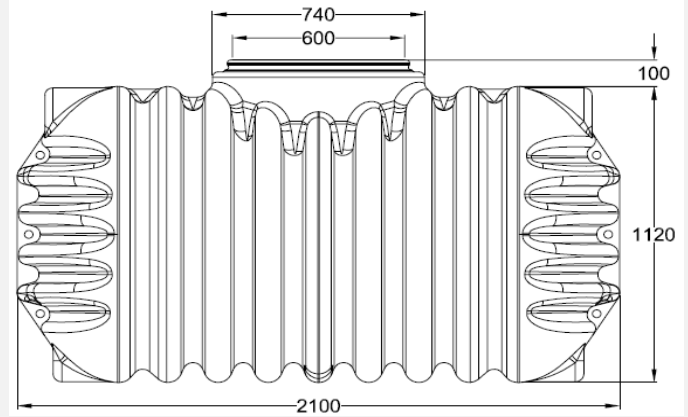




Fosa Séptica Compact 1.600L



Código 295504



Fosa Séptica GRAF Compact 1.600L	
Volumen total	1.600L
Material	PE
Diámetro bocas	DN 600
Número bocas	1
Medidas (LxAxh)	2100mm x 1050mm x 1300mm

INCLUYE	Depósito Compact 1.600L
	Cubierta transitable por personas

OPCIONES

EXTENSIÓN DE CÚPULA

MANTENIMIENTO CADA 5 AÑOS

VACIADO COMPLETO DEL DEPÓSITO

LIMPIEZA DE LAS SUPERFICIES Y PIEZAS DE MONTAJE CON AGUA

ELIMINACIÓN DE LA SEDIMENTACIÓN ACUMULADA EN EL DEPÓSITO

COMPROBACIÓN DEL ASENTAMIENTO DEL DEPÓSITO

CERTIFICADOS

Certificado CE

Certificado 89/106/EWG

Certificado EN 12566-3 anexo C6

Certificado EN 12566-1/A1 anexo D6



Información técnica - 01/2021
Todos los datos mostrados tienen una tolerancia de aprox. +/- 3,0 %
Sujeto a modificaciones técnicas

info@grafiberica.com
www.grafiberica.com
Tel. : +34 972913767
Fax. : +34 972913766